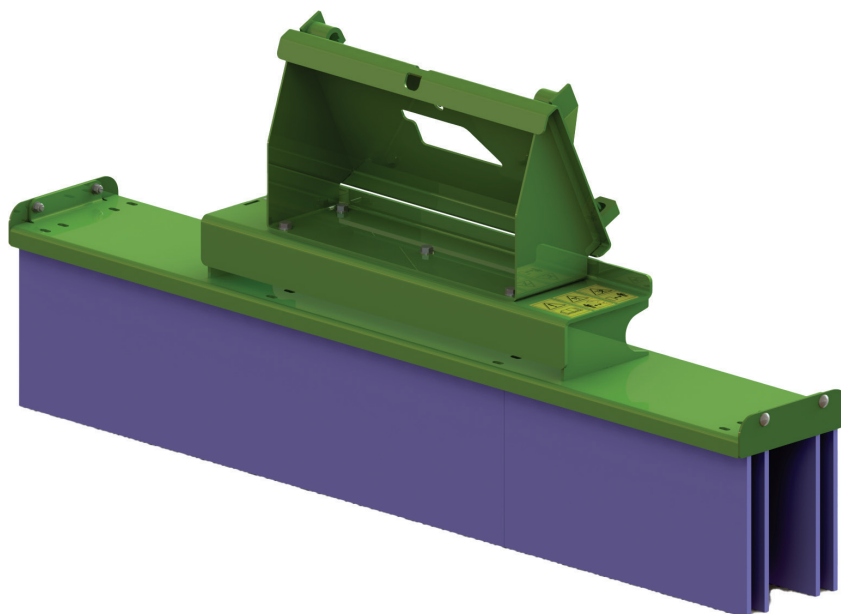


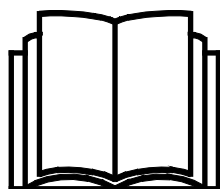
AVANT®

Töövahendi kasutusjuhendit



Lükatav hari I 500

Toote number A437121



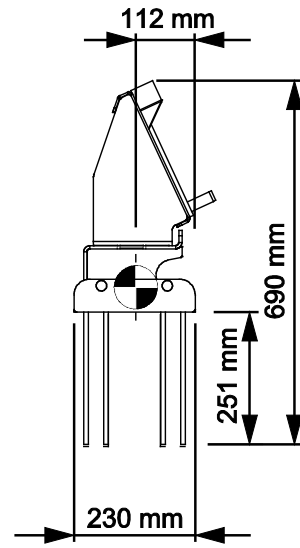
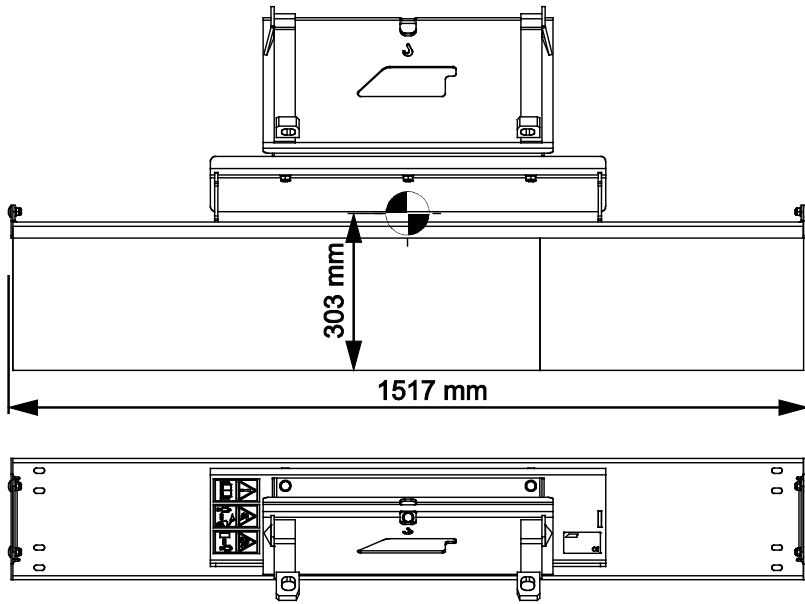
Enne seadme kasutamist lugege hoolikalt käesolevat kasutusjuhendit ja järgige juhiseid.

Hoidke juhend hilisemaks kasutamiseks alles.

Manufacturer:

AVANT®
AVANT TECNO OY
e-mail: sales@avanttecno.com

Ylötie I
33470 YLÖJÄRVI
FINLAND
Tel. +358 3 347 8800
Fax +358 3 348 5511



SISUKORD

| | |
|--|-----------|
| 1. EESSÖNA | 4 |
| Selles kasutusjuhendis kasutatud hoiatussümbolid | 5 |
| 2. ETTENÄHTUD KASUTUSOTSTARVE | 6 |
| 3. TÖÖVAHENDI KASUTAMISE OHUTUSJUHISED | 7 |
| 3.1 Isikukaitsevahendid..... | 9 |
| 3.2 Ohutu väljalülitamise toiming..... | 9 |
| 4. TEHNILISED ANDMED | 10 |
| 4.1 Töövahendi ohutussildid ja põhikomponendid | 10 |
| 5. TÖÖVAHENDI KINNITAMINE | 12 |
| 5.1.1 Eesmise harja paigaldamine..... | 12 |
| 6. TÖÖVAHENDI KASUTAMINE | 14 |
| 6.1 Kasutamise eelsed kontrolltoimingud | 14 |
| 6.2 Kasutaja väljaõpe | 14 |
| 6.3 Lükatava harjaga töötamine | 15 |
| 6.3.1 Transpordiasend..... | 15 |
| 6.4 Lükatava harjaga töötamine koos juurte haaratskopaga..... | 16 |
| 6.5 Ebatasasel maastikul töötamine | 18 |
| 6.6 Töötamine kallutusadapteriga | 18 |
| 6.7 Töövahendi hoiustamine | 19 |
| 7. HOOLDAMINE JA TEENINDUS | 20 |
| 7.1 Töövahendi puhastamine..... | 20 |
| 7.2 Metallkonstruktsioonide ülevaatus | 20 |
| 7.3 Määrimine..... | 20 |
| 7.4 Hari | 21 |
| 7.4.1 Harja elemendid | 21 |
| 8. GARANTII TINGIMUSED | 22 |

I. Eessõna

Avant Tecno Oy tänab teid, et ostsite selle töövahendi oma Avant laaduri jaoks. See on konstrueeritud ja toodetud aastatepikkuse kogemuse põhjal tootearenduse ja tootmise vallas. Tutvudes käesoleva juhendiga ja järgides selle juhiseid, tagate oma ohutuse ning seadme tõrgeteta töötamise ja pika tööea. Enne seadme kasutamist või hooldustööde tegemist lugege juhend tähelepanelikult läbi.

Selle juhendi eesmärk on aidata teil:

- kasutada seadet ohutult ja efektiivselt
- märgata ja ennetada ohtlikke olukordi
- hoida seade korras ja tagada selle pikk tööiga

Antud juhendi abil saab isegi kogenematu kasutaja töövahendit ja laadurit ohutult kasutada. Kasutusjuhend sisaldab ka kogenud AVANTI operaatorite jaoks olulisi juhiseid. Tagage, et kõik laaduri kasutajad oleks enne seadmete kasutamist läbinud instrueerimise ning tutvunud laaduri ja iga kasutatava töövahendi kasutusjuhendiga ning kõikide ohutusjuhistega. Seadmete kasutamine muuks otstarbeks peale käesolevas juhendis kirjeldatute on keelatud. Hoidke see kasutusjuhend käepärast kogu seadme tööea jooksul. Seadme müümisel või edasiandmisel andke uuele omanikule kindlasti kaasa ka käesolev juhend. Kui kasutusjuhend on kadunud või kahjustatud, saate tellida uue Avanti edasimüüjalt või tootjalt.

Lisaks käesoleva kasutusjuhendi ohutusjuhiste peate järgima kõiki tööohutusnõudeid, kohalikke seadusi ja muid seadme kasutamisega seotud määrusi. Eriti tuleb järgida määrusi, mis kohalduvad seadme kasutamisele avalikel teedel. Lisainfo saamiseks kohalike nõuete kohta enne laaduri kasutamist avalikel teedel võtke ühendust Avanti edasimüüjaga.

Võtke ühendust AVANTI edasimüüjaga küsimuste korral, hoolduse, varuosade või mis tahes muude masina kasutamisel tekkinud probleemide osas.

See kasutusjuhend on ingliskeelse originaaljuhendi tõlge. Pideva tootearenduse tõttu võivad mõned kasutusjuhendis toodud andmed teie seadmest erineda. Joonistel võib olla kujutatud valikulisi seadmeid või omadusi, mis ei ole hetkel saadaval. Jätame endale õiguse muuta juhendi sisu ilma eelneva teatamiseta. Autoriõigus © 2019 Avant Tecno Oy. Kõik õigused kaitstud.

Selles kasutusjuhendis kasutatud hoiatussümbolid

Juhendis kasutatakse järgmiseid hoiatussümboleid. Need tähistavad tegureid, mida tuleb arvesse võtta, et vähendada kehavigastuste või varalise kahju riski.



HOIATUSOHUTUSEGA SEOTUD HOIATUSE SÜMBOL

See sümbol tähendab: **“Hoiatus, pange tähele! Asi puudutab teie turvalisust!”**

Lugege järgnev sõnum hoolikalt läbi, see hoiatab vahetu ohu eest, mis võib põhjustada tõsisid kehavigastusi.

Hoiatussümbol ja sellega seotud ohutusteave tähistab selles kasutusjuhendis olulist ohutusteavet. See juhib tähelepanu teie enda või teiste inimeste ohutust parandavatele juhistele. Kui näete seda sümbolit, olge tähelepanelik – mängus on teie ohutus! Lugege hoolikalt läbi sümbolile järgnev info ning andke see info edasi ka teistele kasutajatele.

OHT Märkusõna viitab ohuolukorrale, mille eiramine võib põhjustada raskeid kehavigastusi või surma.

HOIATUS See märkusõna viitab võimalikule ohuolukorrale või väärkasutusele, mille eiramine võib põhjustada raskeid kehavigastusi või surma.

ETTEVAATUST! Seda märkusõna kasutatakse siis, kui juhiste eiramine võib kaasa tuua kergema kehavigastuse.

TÄHELEPANU

See märkusõna tähistab seadme õige kasutamise ja hooldamise kohta käivat teavet.

Sümboli juures olevate juhiste eiramine võib põhjustada seadme riket või muud varalist kahju.

2. Ettenähtud kasutusotstarve

AVANTI lükatav hari 1500 on töövahend, mis sobib kasutamiseks AVANTI kompaktladuritega, mis on näidatud tabelis 1. Lükatav hari on lihtne üldotstarbeline hari, ilma liikuvate osadeta – see lükkab lihtsalt harja ees olevat materjali. Hari sobib suurepäraselt väiksemate pindade kiireks koristamiseks. Lisaks on hari väga kasulik sillutustööde juures, liiva lükkamiseks sillutuskivide vahele. Hari peab kaua vastu ja harja elemente saab vajadusel välja vahetada.

Samuti on võimalik paigaldada lükatav hari 1500 otse Avanti juurte haaratskopa esiosale, ilma voolikuid eemaldamata. Hari puhastab murupinda okstest ja puidulaastudest, samal ajal transportides esemeid haaratsiga.

Lükatav hari 1500 pole mõeldud muude otstarvete jaoks peale nende, mis on nimetatud käesolevas kasutusjuhendis ning seda ei tohi kasutada muudel eesmärkidel.

Töövahend on loodud selliselt, et see oleks võimalikult hooldusvaba. Operaator saab teha regulaarse hoolduse toiminguid. Operaator ei saa teha remonditöid ega keerukaid remondi- ja hooldustoiminguid, need tuleb jätta professionaalsete hooldustehnikute hoolde. Kõikide hooldustööde tegemisel tuleb kasutada sobivaid kaitseseadmeid. Varuosad peavad olema identsed originaalosa spetsifikatsiooniga, mida saab tagada, kasutades ainult originaalvaruosi. Saadaval võib olla eraldi varuosade kataloog, uurige täpsemalt Avanti edasimüüjalt.

Tehke endale selgeks kasutusjuhendi parandus- ja hooldusjuhised. Võtke ühendust AVANTI edasimüüjaga, kui teil on lisaküsimusi seadmete talitluse või hoolduse osas või kui vajate varuosi või hooldusteenuseid.

Tabel 1 - Lükatav hari 1500 - Sobivus Avanti laaduritega

| | | | | | | | | |
|--------|---------|------|-----|--------|-----|------|------|----|
| Mudel | | | 420 | 525LPG | 630 | 735 | | |
| | 220 | | 423 | R28 | R35 | 745 | 850 | e5 |
| | 225 | 313S | 520 | 528 | 635 | 750 | 860i | e6 |
| | 225LPG | 320S | 523 | 530 | 640 | 755i | | |
| | | | R20 | | | 760i | | |
| A37035 | 1500 mm | - | - | • | • | • | • | • |

3. Töövahendi kasutamise ohutusjuhised

Pidage meeles, et ohutus koosneb mitmetest teguritest. Laaduri-töövahendi kombinatsioon on väga võimas ning vale või hooletu kasutamine või hooldus võib põhjustada tõsiseid vigastusi või materiaalselt kahju. Seetõttu peavad kõik operaatorid enne tööde alustamist tutvuma õige kasutamisega ning laaduri ja töövahendi kasutusjuhenditega. Ärge kasutage töövahendit, kui te ei tunne täielikult selle kasutamist ja sellega seotud ohtusid.



OHT!

Väärkasutamine, hooletu kasutamine või kehvast seisukorras töövahendi kasutamine võib põhjustada tõsiste vigastuste ohtu. Tutvuge laaduri juhtelemntidega, õige ühendamise protseduuriga ja töövahendi õige käsitlemisviisiga ohutus kohas. Uurige eriti hoolikalt, kuidas laadurit ohutult peatada. Lugege kõik ettevaatusabinõud tähelepanelikult läbi.

Enne töövahendi kasutamist lugege hoolikalt kõiki ohutusjuhiseid.



HOIATUS!

- Töövahendi kinnitamisel laaduri külge veenduge, **et laaduri kiirkinnitusplaadi lukustustihvtid oleks alumises asendis ja et need lukustaks töövahendi laaduri külge.** Ärge kunagi tõstke lukustamata töövahendit.
- See töövahend on mõeldud kasutamiseks ühe operaatori poolt korraga. Ärge lubage kellelgi viibida ohupiirkonna läheduses, sellal kui seadmetega töötatakse.
- Transportige töövahendit alati võimalikult madalal, et hoida raskuskese all, ning hoidke teleskoopnool sõitmise ajal sissetõmmatuna.
- **Muljumisoht – Ärge kunagi astuge ise ega lubage kellelgi teisel astuda laaduri noole või töövahendi alla.** Kui juhiistmelt lahkute, võib laaduri stabiilsus muutuda ja laadur võib ümber minna. Pidage alati meeles, et poom võib ootamatult allapoole liikuda ja põhjustada muljumisohu, kui see on kaotanud stabiilsuse, kui selles on mehaaniline rike või siis, kui laaduri juhtelemente kasutab teine isik. Laadur ei ole mõeldud koorma pikaaegseks üleväl hoidmiseks. Enne juhiistmelt lahkumist langetage töövahend kindlalt maapinnale ja ärge kunagi lubage kellelgi viibida noole või töövahendi all.
- **Löögioht äkilise seiskumise korral – Ärge töötage kunagi suurel kiirusel, kui te pole kindel, et tööpiirkonnas ei esine takistusi.** Laadur võib järsult peatuda takistuse vastu pörkimisel. Kontrollige tööpiirkonda ja eemaldage või märgistage kõik takistused pörandal, millega hari võib kokku pörkuda. Kinnitage alati turvavöö ja sõitke ettevaatlikult.
- **Lämbumisoht – ärge kunagi töötage laaduriga siseruumides või halvasti ventileeritud kohtades.** Siseruumides töötamisel tagage piisav ventilatsioon. Ärge kasutage laadurit suletud ruumis, olenemata mootori või kütuse tüübist. Heitgaaside kontsentratsioon võib tõusta eluohtlikule tasemele.
- Pöörake tähelepanu ümbrusele ning läheduses liikuvatele inimestele ja masinatele. Pöörake tähelepanu maastiku kontuuridele ja muudele ohtudele, nagu oksad ja puud, mis võivad ulatuda juhikohale, lahtised kivid ja libedad pinnad.
- Ärge kunagi kasutage töövahendit inimeste tõstmiseks või transportimiseks ega mingit laadi tööplatvormina, isegi mitte ajutiselt.
- Kasutage ainult heas seisukorras töövahendeid. Kontrollige töövahendit hoolikalt regulaarsete ajavahemike järel. Ärge modifitseerige töövahendit sellisel moel, mis mõjutaks töövahendi ohutust. Töövahendisse on keelatud puurida aukusid, selle külge konksude keevitamine või muul moel kinnitamine on rangelt keelatud.



HOIATUS!

- Enne puhastamist, hooldust või reguleerimist lülitage laadur välja ja seadke töövahend ohutusse asendisse, nagu kirjeldatud ohutu seiskamise toimingus.
- Kasutage seadmeid ainult ettenähtud otstarbel. Teised kasutajad võivad tekitada tarbetuid ohtusid ja seade võib kahjustada saada.
- Veenduge, et laadur oleks varustatud vajalike ohutuseadistega ning et need oleks laitmatus seisukorras. Turvavöö kasutamine on kohustuslik. Kui tööpiirkonnas valitsevad spetsiifilised ohud, kasutage sobivat kaitsevarustust.
- Lugege ka ohutusjuhiseid ja õige kasutamise juhiseid laaduri kasutusjuhendist.

Täiendavad ohutusjuhised lükatava harja kasutamiseks koos Avanti juurte haaratskopaga



HOIATUS!

- **Äkilised liigutused võivad põhjustada laaduri ümbermineku – Käsitsege laaduri juhtelemente aeglaselt ja rahulikult.** Olge ettevaatlik koorma tõstmisel kõrgele või kõrgelt. Vältige äkilist kiiruse või suuna muutmist, säilitamaks laaduri tasakaalu; eriti raskete koormate käsitsemisel. Sõitke aeglaselt ja ettevaatlikult, eriti kallakutel või libedal pinnal sõites.
- **Ümberkukkumise oht – Hoidke koorem sõitmise ajal maapinna lähedal.** Raske koorma vedamine võib nihutada laaduri raskuskeset ning põhjustada laaduri ümbermineku. Parima stabiilsuse tagamiseks transportige koormaid võimalikult madalal ja laaduri lähedal, teleskoopnool täielikult sisse tõmmatud, et raskuskese oleks madalal ja masin püsiks stabiilne.
- Hoidke laaduri liigend sirges asendis, kui käsitsete raskeid koormaid. Liigendi keeramisel võib laadur ettepoole kalduda.
- Veenduge, et pind kannab koguraskust. Lisaks järgige õiget rehvirõhu seadistust.
- Järgige laaduri kasutusjuhendis toodud maksimumkoormust. Olge eriti ettevaatlik, kui koormasensori indikaator on aktiveeritud, juhul kui laadur on varustatud koormasensori süsteemiga.



OHT!

Muljumisoht – Laaduri noole või töövahendi alla astumine võib põhjustada tõsiseid vigastusi või surma.

Ärge kunagi astuge laaduri noole alla ning takistage teiste inimeste sattumist ülestõstetud noole või töövahendi lähedusse. Ülestõstetud töövahendi või laaduri noole alla astumine on ohtlik, kuna nool võib alla langeda stabiilsuse kadumise, mehaanilise rikke tõttu või kui teine inimene kasutab laaduri juhtelemente. Enne juhiistmelt lahkumist langetage töövahend ohutus asendis kindlalt maapinnale.

Pidage meeles, et laaduri noolt saab langetada või kallutada, isegi kui mootor on välja lülitatud (muljumisoht). Laadur ei ole mõeldud koorma pikaajaseks üleval hoidmiseks. Enne juhiistmelt lahkumist langetage töövahend alati ohutusse asendisse.



3.1 Isikukaitsevahendid

Ärge unustage kanda isikukaitsevahendeid:



- Juhikohal võib müratase olla suurem kui 85 dB(A), olenevalt laaduri mudelist ja töötsüklist. Pikaajaline kokkupuutumine valju müraga võib põhjustada kuulmiskahjustusi. Kandke laaduri kasutamise ajal kuulmiskaitsmeid.



- Kandke kaitsekindaid.



- Laaduri kasutamise ajal kandke turvajalatseid.



- Mõnedes tööpiirkondades võib töövahendi kasutamine põhjustada tolmu üleskeerutamist. Kaitske end tolmu eest respiraatoriga maski abil.

3.2 Ohutu väljalülitamise toiming

Töövahendi ohutu asend enne laaduri noole juurde astumist:



HOIATUS!

Enne töövahendi lähedale minemist seadke töövahend alati ohutusse asendisse.

Ohutu asend takistab töövahendi ja laaduri noole ootamatut liikumist. Pange tähele, et töövahend võib liikuda isegi siis, kui laaduri mootor on välja lülitatud. Ohutu seiskamise toiming:

- Langetage nool täiesti alla ja langetage töövahend maapinnale.
- Lülitage laaduri mootor välja ja lukustage parkimispidur.
- Takistage masina käivitamist, eemaldage süütevõti.

4. Tehnilised andmed

Tabel 2 - Lükatav hari 1500 - Üldandmed

| | |
|---------------------------|---|
| Toote number | A437121 |
| Paigaldamine: | Võimalik paigaldada Avanti kiirkiinnitusplaadile või juurte haaratskopale |
| Kogupikkus: | 230 mm |
| Kogulaius: | 1 517 mm |
| Töölaius: | 1 500 mm |
| Kaal: | 62 kg |
| Ühilduvad Avant laadurid: | Vt tabel 1, Ettenähtud kasutusotstarve |

4.1 Töövahendi ohutussildid ja põhikomponendid

Allpool on loetletud töövahendil olevad sildid ja märgised. Need peavad olema seadmel nähtavad ja loetavad. Vahetage loetamatud või puuduvad sildid välja. Uued sildid on saadaval edasimüüjalt või kontaktandmete kaudu, mis on kirjas kaanel.



HOIATUS!

Kontrollige, et kõik sildid oleks loetavad. Hoiatussiltidel on tähtis ohutusalane teave ning need aitavad tuvastada ja meeles pidada seadmega seotud ohtusid. Asendage kahjustatud või puuduvad hoiatussildid.



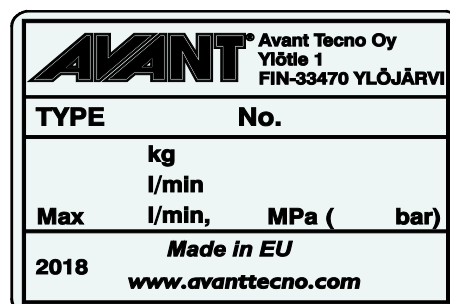
A46771



A46772



A46799

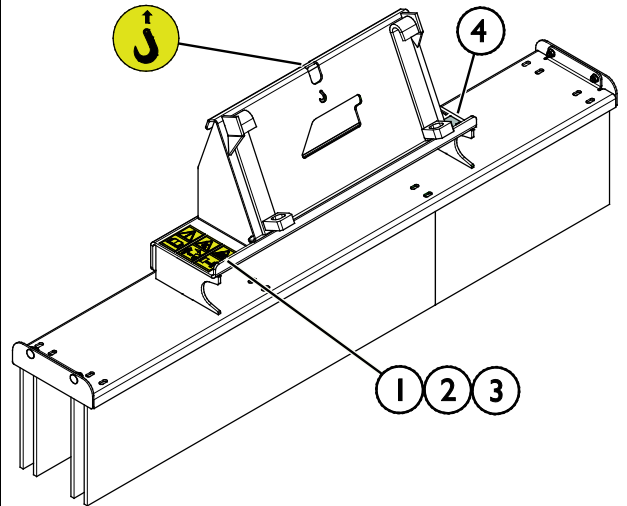


Töövahendi andmesilt A437491

Uue sildi kinnitamiseks: Puhastage pind hoolikalt, et eemaldada kogu mustus. Laske sel täielikult kuivada. Eemaldage sildi kaitsekile ja suruge see külgekleepimiseks tugevalt pinnale. Olge ettevaatlik, et mitte puudutada sildi liimikihti.

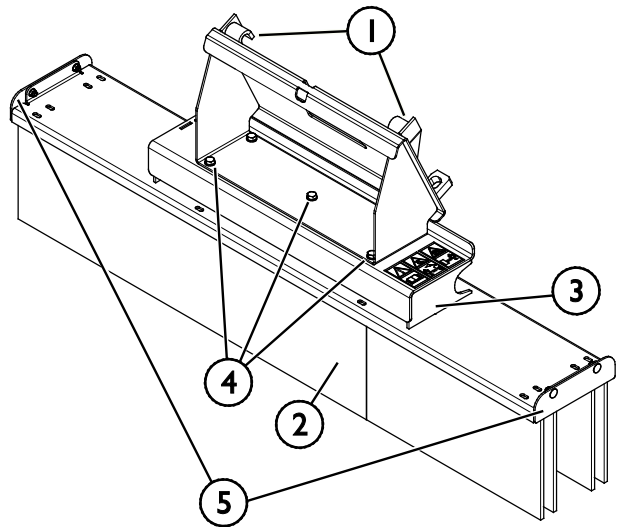
Tabel 3 - Siltide asukohad ja hoiatussõnumid

| | Silt | Hoiatusteade |
|---|---------|---|
| 1 | A46771 | Väärkasutamise oht – Enne kasutamist lugege juhiseid. |
| 2 | A46772 | Muljumisoht – Ärge seiske üles tõstetud töövahendi all; hoidke üles tõstetud seadmetest eemale. |
| 3 | A46799 | Olge ettevaatlik eemalepaiskuvate esemete suhtes; hoidke seadmest ohutusse kaugusse (vähemalt 2 meetrit). |
| 4 | A437491 | Töövahendi andmeplaat |



Tabel 4 - Lükatav hari 1500 - Põhikomponendid

| | |
|---|---|
| 1 | Avanti kiirkinnitusklambritega raam |
| 2 | Hari |
| 3 | Juurte haaratskopa liitmik |
| 4 | Poldid (5 tk) Avanti kiirühendusklambri eemaldamiseks |
| 5 | Lukustusplaat harja elementide jaoks (2 tk) |



5. Töövahendi kinnitamine

Töövahendi laaduri külge kinnitamine käib kiirelt ja lihtsalt, kuid seda tuleb teha hoolikalt. Töövahend kinnitatakse laaduri noole külge, kasutades laaduri noole kiirkinnitusplaati ning töövahendi vastavat osa.

Kui töövahend ei ole laaduri külge lukustatud, võib see kukkuda ning põhjustada ohuolukorra. Ärge kunagi sõitke laaduriga ega tõstke laaduri noolt, kui töövahend pole täielikult lukustatud. Ohuolukordade vältimiseks järgige alati allkirjeldatud kinnitustoimingut. Pidage meeles ka ohutusnõudeid.



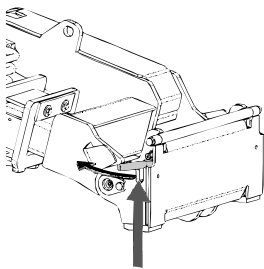
Muljumisoht – Veenduge, et lukustamata töövahend ei liigu ega kuku ümber. Ärge olge töövahendi ja laaduri vahele jääval alal. Kinnitage töövahend ainult tasasel pinnal.

Ärge kunagi liigutage ega tõstke töövahendit, mida ei ole lukustatud.

5.1.1 Eesmise harja paigaldamine

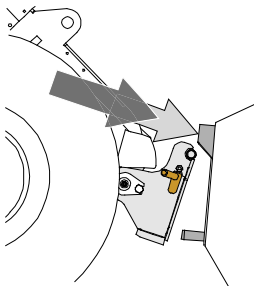
Avanti kiirliitmikusüsteem:

1. samm:



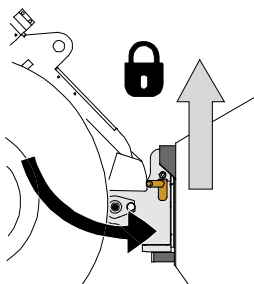
- Tõstke laaduri kiirkinnitusplaadi lukustustihvtid üles ja keerake need tahapoole süvendisse, nii et need on lukustatud ülemisse asendisse.
- Kui teie laadur on varustatud hüdraulilise töövahendi lukustussüsteemiga, vt täiendavaid juhiseid lukustussüsteemi kasutamise kohta laaduri kasutusjuhendist.
- Kontrollige, et hüdraulikavoolikud oleks veetud selliselt, et need ei satuks laaduri ja töövahendi kinnitusplaadi vahele ning et neid ei muljutaks ega surutaks vastu teravaid servi.

2. samm:



- Pöörake kiirühendusplaati hüdrauliliselt ettepoole kaldus asendisse.
- Sõitke laaduriga töövahendini. Kui teie laaduril on teleskooploom, võite seda kasutada töövahendi ühendusklambrini ulatumiseks.
- Seadke laaduri kiirkinnitusplaadi ülemised tihvtid kohakuti töövahendi vastavate kinnituskohtadega.

3. samm:



- Tõstke noolt pisut üles – tõmmake noole juhthooba tahapoole, et töövahend maapinnalt veidi kergitada.
- Keerake noole juhthooba vasakule, et keerata laaduri kiirühendusplaadi alumine osa töövahendi külge.
- Kinnitage lukustustihvtid käsitsi või lukustage hüdrauliline lukustus.
- **Kontrollige alati mõlemat lukustustihvti.**



HOIATUS!

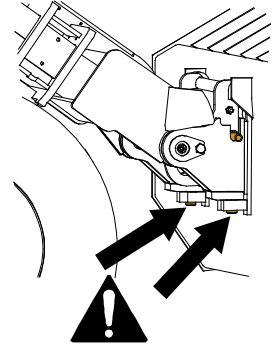
Muljumisoht – Vältige töövahendi ümberminekut. Lukustamata töövahendi liigne kallutamine või tõstmine suurendab töövahendi ümbermineku ohtu. Ärge kasutage lukustustihvtide automaatset lukustust, kui töövahend on tõstetud rohkem kui meetri kõrgusele maapinnast. Kui lukustustihvtid ei naase kallutamisel algasendisse, ärge töövahendit enam kallutage ega tõstke. Langetage töövahend maapinnale ja fikseerige lukustus käsitsi.



HOIATUS!

Pealekukkuvate esemete oht – Vältige töövahendi kukkumist.

Töövahend, mida ei ole laaduri külge korralikult kinnitatud, võib noole või kasutaja peale kukkuda, või kukkuda sõidu ajal laaduri alla, mille tagajärjel laadur kaotab juhitavuse. Ärge kunagi liigutage ega tõstke töövahendit, mida ei ole lukustatud. Enne töövahendi liigutamist või tõstmist veenduge, et lukustustihvtid on alumises asendis ning on ulatuvad mõlemalt poolt töövahendi kinnitustest läbi.



HOIATUS!

Veenduge, et laadur ühildub töövahendiga. Lisaks töövahendi mehaanilisele ühilduvusele tuleb tagada laaduri stabiilsus, võimalik töövahendi ülekoormus ning laaduri juhtsüsteemide ühilduvus. Kui kasutate töövahendit laaduril, mis ei sobi antud töövahendi mudeliga kasutamiseks, tekib ümbermineku oht, töövahendi kahjustamise oht ülekoormuse tõttu ning töövahendi ja selle osade kontrollimatust liikumisest tingitud oht. Kui teie laadurit pole loetletud tabelis 1 lk 6, konsulteerige Avanti edasimüüjaga enne selle töövahendi kasutamist.

6. Töövahendi kasutamine

Enne töö alustamist kontrollige veel kord lisaseadet ja töökeskkonda ning veenduge, et kõik takistused on tööalalt eemaldatud. Seadmete ja tööala kiire kontrollimine enne kasutamist on osa seadme ohutu ja parima tööjõudluse tagamisest.



HOIATUS!

Vältige inimeste otsa sõitmist – Enne sõitmist kontrollige ümbrust. Vaadake alati laaduri liikumise suunas. Enne tagurdamist kontrollige alati, et juuresviibijad, eriti lapsed, oleks ohutus kauguses, vältimaks õnnetusi tagurdamise käigus.

6.1 Kasutamise eelsed kontrolltoimingud

- Kasutage ainult siis, kui kõik tihvtid on lukustatud ja paika kinnitatud.
- Kontrollige töövahendi ja laaduri üldist seisukorda.
- Kui töövahend paigaldatakse kallutusadapteri külge, pange tähele, et lukustustihvtid tuleb alati käsitsi kinnitada.
- Seadmega töötamisel tagage, et juuresviibijad oleksid ohutus kauguses. Ärge laske kellelgi siseneda noole ohutsooni ega seista otse laaduri ees. Lisaks veenduge, et laaduriga tagurdamine oleks ohutu. Ärge kunagi eeldage, et juuresviibijad püsivad seal, kus neid viimati nägite; liikuvad seadmed tõmbavad sageli ligi eriti lapsi.
- Kasutage töövahendit ja laaduri juhtelemente ainult juhiistmel istudes. Tagama, et laadurit ja töövahendit kasutatakse ohutult ja otstarbekohaselt. Ärge laske lastel seadet juhtida.
- Mitte kunagi juhtima laadurit ega töövahendeid alkoholi, uimastite või ravimite vm selliste ainete mõju all, mis võivad mõjutada teie otsustusvõimet või põhjustada uimasust, samuti mitte siis, kui teie tervislik seisund ei ole seadmete kasutamiseks piisavalt hea.
- Ärge unustage õigeid töömeetodeid ja vältige tarbetut juhiistmelt lahkumist. Harjutage töövahendi ja laaduri juhtelementide käsitlemist ohutus kohas. Kui laaduri mudel on teile võõras, on soovitatav harjutada selle kasutamist ilma töövahenditeta.

6.2 Kasutaja väljaõpe

Kõik, kes soovivad töövahendit kasutada, peavad:

- Tundma töövahendi otstarbekohast kasutamist.
- Teadma, kuidas kasutada laadurit ohutult erinevates töötingimustes.
- Lugema ja järgima alati käesoelvas kasutusjuhendis toodud töövahendi kasutamise juhiseid.
- Hoidma käesolevat juhendit ja laaduri kasutusjuhendit käepärast.
- Tagama, et laadurit ja töövahendit kasutatakse ohutult ja otstarbekohaselt.
- Mitte kunagi laskma lastel seadmeid juhtida.
- Mitte kunagi juhtima laadurit ega töövahendeid alkoholi, uimastite või ravimite vm selliste ainete mõju all, mis võivad mõjutada teie otsustusvõimet või põhjustada uimasust, samuti mitte siis, kui teie tervislik seisund ei ole seadmete kasutamiseks piisavalt hea.
- Läbima enne seadme kasutamist tööandja poolt nõutud kohustusliku väljaõppe.

6.3 Lükatava harjaga töötamine

Seadke töövahend õigesse tööasendisse.

Lükatava harja õige asend oleneb liigutatava materjali ja pinnase tüübist.

Lükatav hari töötab kõige efektiivsemalt, kui kiirühendusklamber on seatud veidi ettepoole kallutatud asendisse ja kui sellele langeb raskus, nagu näidatud kõrvaloleval pildil.

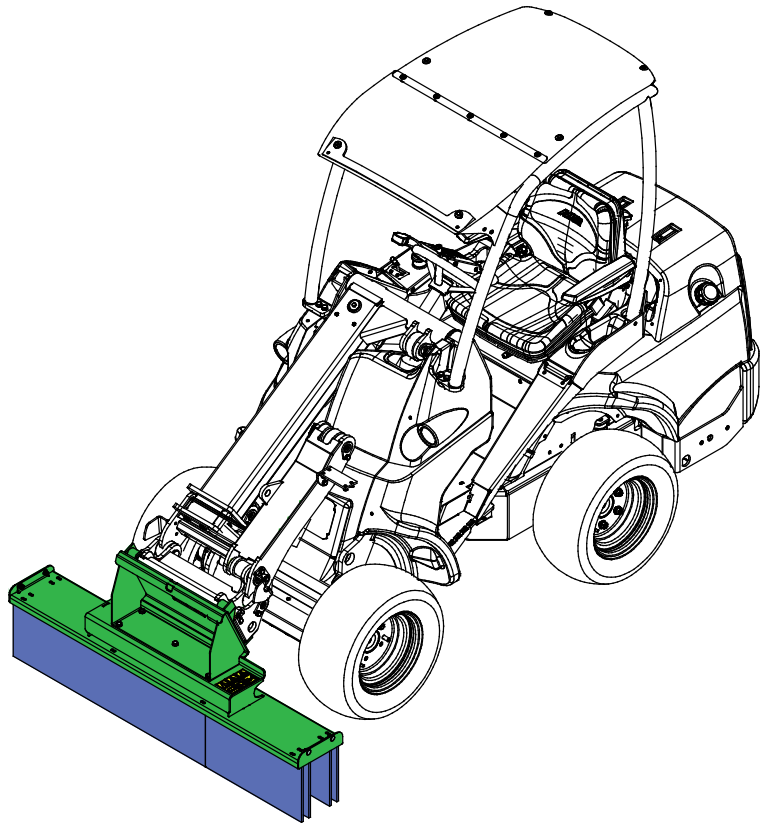
Kui sobiv asend on reguleeritud, tõstke laaduri noolt, liigutades noole juhthooba ainult pikisuunas. Sel moel säilitatakse õige asend töövahendi langetamise ajal.

Töötamiskiirus

Reguleerige laaduri kiirust vastavalt käsitsetavale pinnasele ja töötingimustele. Mõõdukast laaduri kiirusest piisab pinnase harjamiseks.

Jõudlus

võimalik on eemaldada harja elemente, kui töötamise ajal on tarvis suuremat intensiivsust. Näiteks keskmiste elementide eemaldamine jätab rohkem ruumi okste ja muude esemete jaoks. Vt kõrvalolevat pilti ja vt lk .



TÄHELEPANU

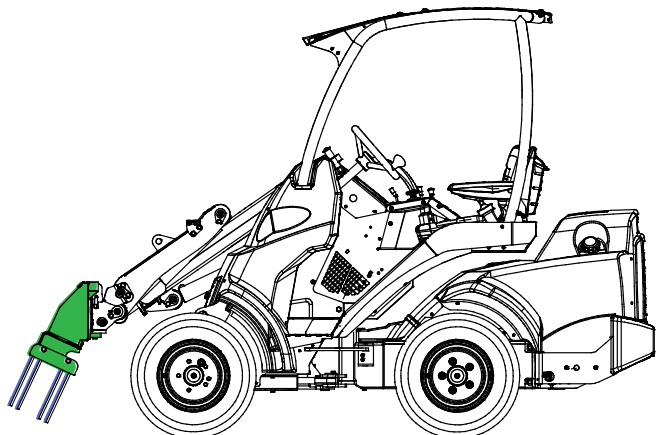
Vältige harja liiga tugevat surumist, vältimaks harjaste kahjustamist ja kiiret kulumist. Ärge suruge harja, nii et laaduri esiosa muutub märgatavalt kergemaks.

TÄHELEPANU

Ärge jätke harja vastu maapinda, kui see on laaduri külge ühendatud. Noole kaal võib põhjustada harjaste pidevat painutamist. Eemaldage hari laaduri küljest hoiule panemiseks.

6.3.1 Transpordiasend

Enne transpordisõitu tõstke lükatav hari maapinnalt. Hoidke laadur stabiilsena. Transportige töövahendit alati võimalikult madalal ja maapinna lähedal. Hoidke teleskoopnool sõitmise ajal sissetõmmatuna.



6.4 Lükatava harjaga töötamine koos juurte haaratskopaga



HOIATUS!

Ümbermineku oht – Vältige ülekoormust. Laadur võib ümber minna liiga raskete koormate käsitlemise tõttu või dünaamiliste liikumiste tõttu, mis on tingitud raske koormaga sõitmisest ja raske koorma käsitlemisest. Ärge sirutage teleskoopnoolt välja, kui koormus läheneb laaduri tõstevõimele või kui laaduri nool on horisontaalses asendis. Kui märkate, et laaduri tagaosas on maapinnalt kerkimas või kui laaduri koormusindikaator (kui see on paigaldatud) annab märku:

- Laske koormus aeglaselt alla ja tõmmake teleskoopnool sisse
- Vältige järske kiiruse või suuna muutusi siis, kui koorem on üles tõstetud
- Kui vaja, kasutage lisaks vasturaskusi



HOIATUS!

Kõrgelt allakukkumise ja kopa või laaduri alla jäämise oht – Ärge kunagi kasutage koppa tõsteplatvormina ega inimeste kandmiseks. Ärge kunagi kasutage laadurit ega selle töövahendit inimeste tõstmiseks ega mingit laadi tööplatvormina, isegi mitte ajutiselt. Ärge kunagi ronige töövahendi peale.

Enne juhiistmelt lahkumist langetage kopp alati maapinnale. Laadur ei ole mõeldud koorma pikaajaliseks üleval hoidmiseks.



HOIATUS!

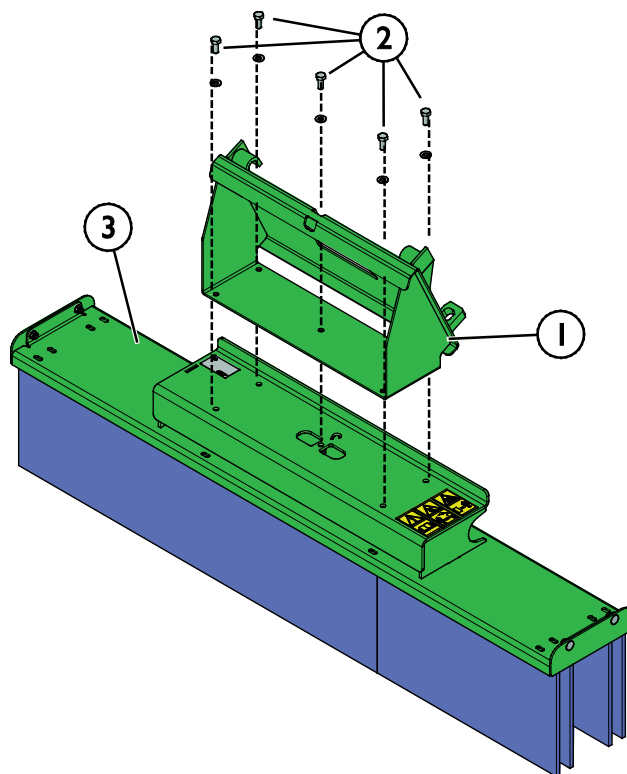
Muljumisoht – töövahendi teravad piid ja selle haarats võivad põhjustada tõsiseid vigastusi. Veenduge, et tööpiirkonnas ei ole teisi inimesi ja hoidke inimestest või kariloomadest ohutusse kaugusesse. Langetage haarats enne laaduriga sõitmist. Enne töövahendi juurde astumist peatage laadur, järgides ohutu seiskamise toimingut.



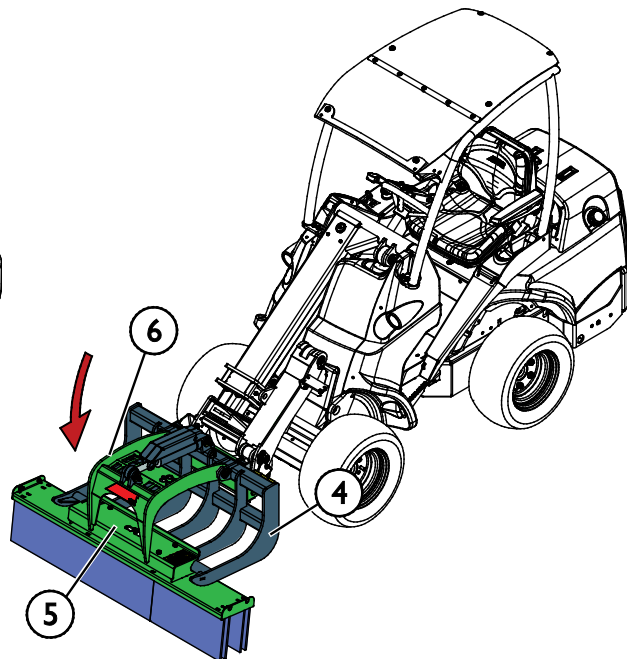
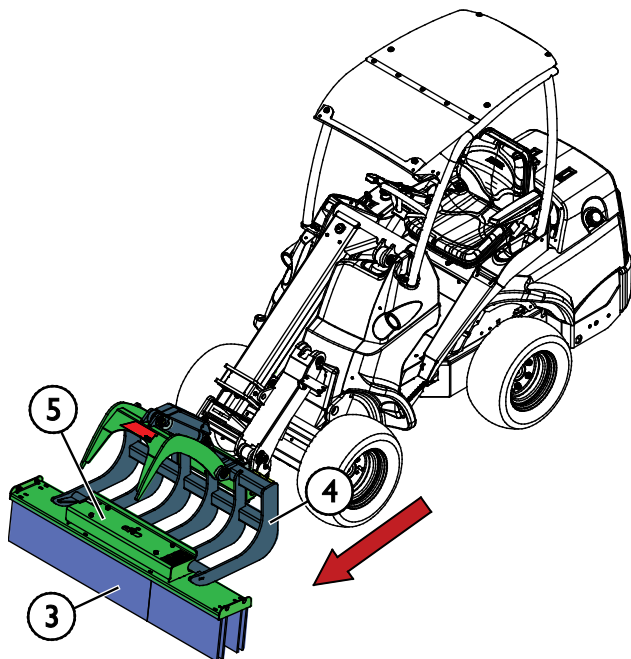
Lükatava harjaga töötamise alustamine koos juurte haaratskopa

Paigaldage lükatav hari otse Avanti juurte haaratskopa esiosale, ilma voolikuid eemaldamata.

1. Võtke lahti kinnituspoldid (2) ja eemaldage raam (1) lükatavalt harjalt (3).



2. Sõitke Avanti juurte haaratskopa (4) varustatud laaduriga lükatava harja (3) kõrvale. Libistage juurte haaratskopa (4) kahvlid lükatava harja (3) kiirliitmiku korpuse (5) alla, nagu näidatud alloleval joonisel.
3. Lukustage töövahend, langetades haaratsi (6) kiirliitmiku korpusele (5), nagu näidatud alloleval joonisel.



**HOIATUS!**

Töсите vigastuste oht – veenduge, et tööpiirkonna läheduses ei viibiks teisi inimesi. Ärge lubage kellelgi viibida vähem kui 2 meetri kaugusel haaratsist või noole ohupiirkonnast, samuti mitte otse laaduri ees ega taga. Liikuge ettevaatlikult ja rahulikult inimeste või kariloomade läheduses. Lisaks veenduge, et laaduriga tagurdamine oleks ohutu.

Tööd saab alustada, kui juurte haaratskopp on paigaldatud ja hüdraulikaliitmikud ühendatud vastavalt juhistele. Kontrollige töövahendit veel kord enne tööde alustamist.

- Kontrollige, et hüdraulikavoolikuid ei pigistataks ega venitataks üheski töövahendi või laaduri noole asendis.
- Ärge unustage õigeid töömeetodeid ja vältige tarbetut laadurist väljumist.

Lükatava harja kasutamine koos juurte haaratskopaga

Kui lükatava harjaga töötatakse sellal, kui see on paigaldatud juurte haaratskopale, töötage samamoodi, nagu harja eraldi kasutamisel. Koormat saab transportida samaaegselt harjaga töötades. Kallutage töövahendit ettevaatlikult, kuna väikesed muudatused võivad tekitada liiga suurt survet harjale.

6.5 Ebatasasel maastikul töötamine

Eriliselt hoolikas tuleb olla kasutades seadet kallakutel. Sõitke kallakutel ja ebatasastel või libedatel pindadel aeglaselt ning vältige järske kiiruse või suuna muutmisi. Käsitsege laaduri juhtseadmeid ettevaatlike ja sujuvate liigutustega. Olge ettevaatlik kraavide, maapinnas olevate aukude ja muude takistuste suhtes, kuna takistusele otsa sõitmine võib põhjustada laaduri ümberminekut.

Maksimaalset tõstevõimet ei saa kallakul saavutada. Horisontaalsel kallakul ei tohi kõrgele tõsta. Laaduri raami liigendpunktid tuleb raskete koormate tõstmisel otse hoida; tõstmise ajal koorma pööramine mõjutab laaduri stabiilsust ja võib põhjustada masina ümbermineku.

6.6 Töötamine kallutusadapteriga

Väikese kallakuga maapinnal töötamisel on kallutusadapter kasulik lisavarustus. Kallutusadapter kinnitatakse töövahendi ja laaduri kiirkinnitusplaadi vahele. Adapter võimaldab töövahendit küljele kallutada. Võimalikud kallutusadapteri valikud käesoleva juhendi trükkimise ajal on $\pm 12,5^\circ$ (mudel A34148), $\pm 45^\circ$ (mudel A36505) või $\pm 360^\circ$ (mudel A424406). Lugege kallutusadapteriga kaasapandud juhendit ning laaduri kasutusjuhendit. Lisainfot kallutusadapterite kohta saate AVANTI edasimüüjalt või AVANTI veebisaidilt aadressil www.avanttecho.com.

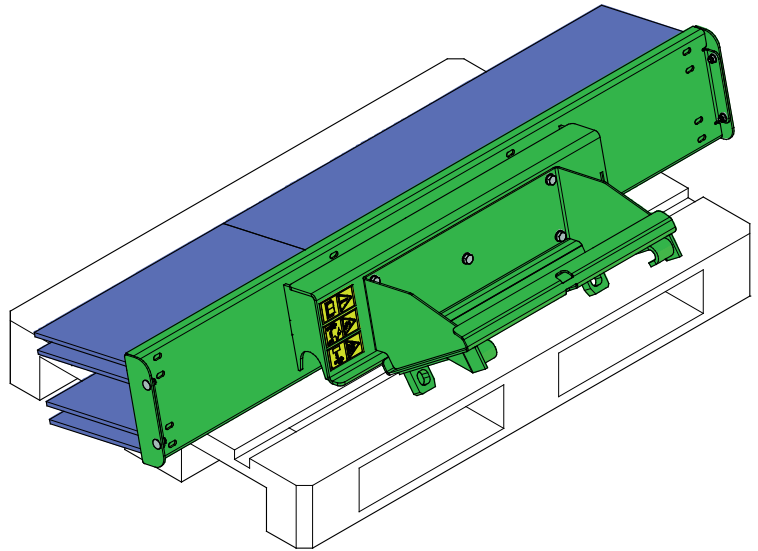
6.7 Töövahendi hoiustamine

Ühendage töövahend lahti ja hoiustage see tasasel maapinnal. Parim töövahendi hoiustamise viis on asetada see otsese päikesevalguse, vihma ja äärmusliku temperatuuri eest kaitstud kohta.

Vältimaks harjade paindumist, on oluline tagada harja õige hoiustamine. Kui töövahend jäetakse seisma selliselt, et kogu raskus toetub harjale, võivad harjased jäädavalt ära painduda ja töövahendi jõudlus väheneb.

- Vältige töövahendi maapinnale lebama jätmist. Asetage see näiteks puiduplokkidele või kaubaalusele. Tarvis võib minna suuremat kaubaalust või kahte kaubaalust, et tagada töövahendi stabiilsus hoiustamise ajaks.
- Veenduge, et töövahend oleks hoiulepaneku ajaks kindlustatud mis tahes liikumise vastu.
- Ärge kunagi ronige töövahendi peale.

Pikaajalisel hoiustamisel parandage vajadusel värvikahjustused, vältimaks roostekahjustuste tekkimist.



7. Hooldamine ja teenindus

Töövahend on loodud selliselt, et see oleks võimalikult hooldamisvaba. Korrapärane hooldamine sisaldab regulaarset puhastamist ja määrimist ning töövahendi seisukorra jälgimist. Langetatavate masina osade põhjustatava muljumisohu tõttu tuleb hooldustööd läbi viia siis, kui liikuvad osad on täielikult langetatud ja töövahend on langetatud maapinnale.



OHT!

Muljumisoht – ärge minge kunagi tõstetud töövahendi alla. Veenduge, et töövahend on hooldustöö ajal korralikult toestatud. Ärge minge kunagi tõstetud töövahendi alla. Laaduri nool võib hooldamise ajal ootamatult alla vajuda, mis põhjustab muljumisest tulenevaid tõsiseid vigastusi või mõjutusi ka siis, kui laaduri mootor ei tööta. Kõik hooldustööd tuleb läbi viia siis, kui töövahend on ohutusse asendisse langetatud.

7.1 Töövahendi puhastamine

Puhastage töövahendit regulaarselt, et vältida kogunenud mustust, mida on juba raskem eemaldada. Puhastamiseks võib kasutada survepesurit ja õrnatoimelist pesuvahendit. Ärge kasutage tugevatoimelisi lahusteid ning ärge pihustage puhastusvahendit otse hüdraulikakomponentidele ega töövahendi siltidele.

7.2 Metallkonstruktsioonide ülevaatus

Samuti tuleb regulaarselt kontrollida töövahendi metallkonstruktsioone. Kontrollige visuaalselt kahjustuste suhtes ning vaadake hoolikalt üle kiirkinnitusklambrid ja nende ümbrus. Töövahendit ei tohi kasutada, kui see on deformeerunud, mõranenud või kulunud.

Remonditöid, mis hõlmavad keevitamist, tohivad läbi viia ainult professionaalsed keevitajad. Keevitamisel tohib kasutada ainult meetodeid ja lisandeid, mis sobivad töövahendi materjaliks kasutatud terasega. Lisainfo saamiseks remonditööde kohta võtke ühendust lähima hooldustöökojaga.

7.3 Määrimine

Töövahendil ei ole spetsiifilisi määrimispunkte. Töövahend on hooldusvaba, välja arvatud puhastamine, seisukorra jälgimine ning vajadusel aeg-ajalt värvikahjustuste parandamine, kui tarvis.

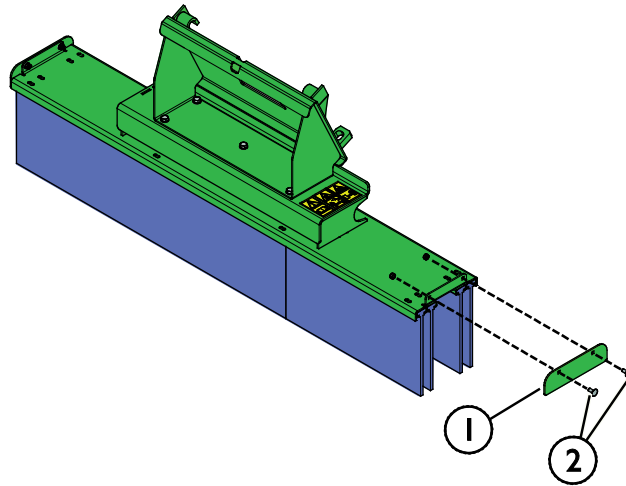
7.4 Hari

Harjaste materjal on polüpropüleen ning tavapärase töötingimuste puhul peab hari kulumisele hästi vastu. Kui hari kulub, väheneb selle efektiivsus ja liigselt kulunud harja võib välja vahetada.

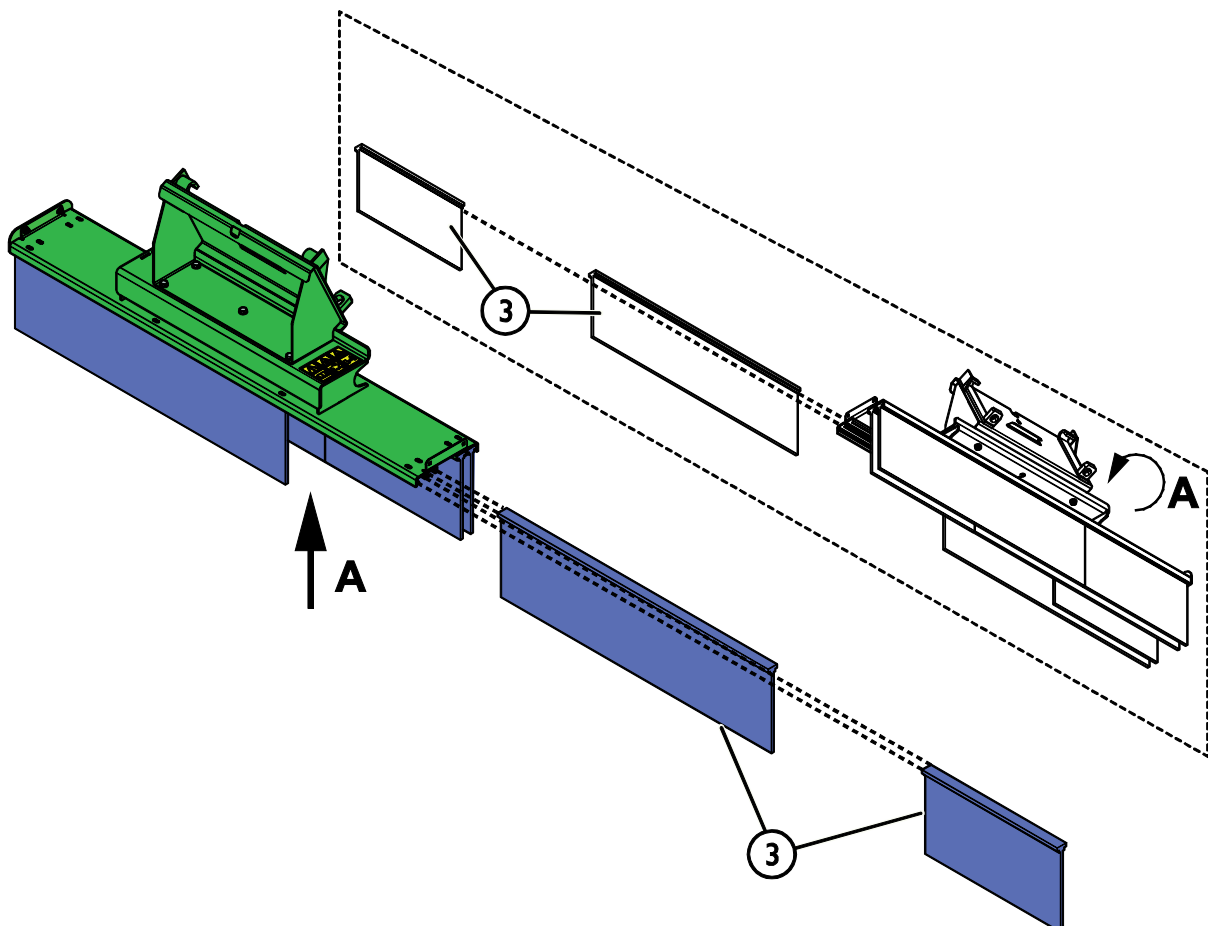
7.4.1 Harja elemendid

Vahetage harja elemendid välja järgmiselt:

1. Keerake lahti kinnituskrivid (2) ja eemaldage lukustusplaat (1), nagu näidatud kõrvaloleval pildil.



2. Vahetage välja kõik vajalikud elemendid (3) ja pange lükatav hari taas kokku vastupidises järjekorras. Seadke ebaühtlase pikkusega elemendid ülestikku, vältimaks õmbluste joondamist, nagu näidatud alloleval pildil.



8. Garantii tingimused

Avant Tecno Oy annab enda poolt toodetud töövahendile üheaastase garantii (12 kuud), mis hakkab kehtima alates ostukuupäevast.

Garantii katab remondikulud vastavalt alljärgnevale tingimustele:

- remondikulud kaetakse juhul, kui remonti ei teostata tehases;
- tehas vahetab välja kõik defektiga komponendid ja kuluosad.

Tehas võib erijuhtudel hüvitada kliendile tema poolt ostetud komponentide hinna, kui see on eelnevalt kokku lepitud.

Garantii ei kehti alljärgnevatel juhtudel:

- tavapärased hooldustööd või selleks vajalikud varu- ja kuluosad;
- ebaharilikest töötingimustest või kasutusviisidest, hooletusest, ilma Avant Tecno Oy loata tehtud konstruktsiooni muudatustest, mitteoriginaal varuosade kasutamisest või teostamata hooldustöödest tingitud kahjustused;
- defekti tagajärjed, nagu näiteks töökatkestus või muud võimalikud täiendavad vigastused;
- remondiga seotud transpordi ja/ või veokulud.



AVANT[®]